

Summit HQ Aktuatorserie

HQ015-24 (15cm Hub) | HQ030-24 (30cm Hub)
HQ040-24 (40cm Hub) | HQ050-24 (50cm Hub)
HQ080-24 (80cm Hub)

1. Elektrischer Anschluss

Der Aktuator kann nur mit einer Spannung von 24V DC betrieben werden.

Die Stromaufnahme bei maximaler Belastung (350kg) beträgt 4,0 A.

Der Anschluss erfolgt über das bereits am Aktuator montierte Anschlusskabel.

2. Weitere Informationen

Das Aus- und Einfahren wird durch das Tauschen der Polarität gesteuert.

Beim Erreichen der Endpunkte stoppt der Aktuator automatisch.

Der Aktuator besitzt die Schutzklasse IP65 (Staubdicht; Vollständiger Schutz gegen Berührung ;

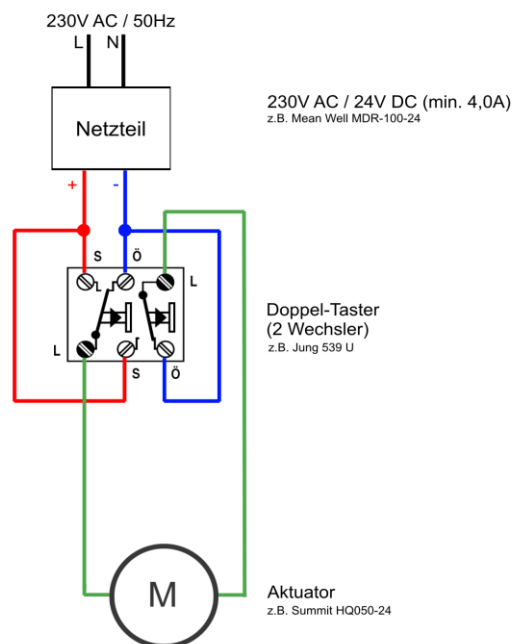
Schutz gegen Strahlwasser (Düse) aus beliebigem Winkel)



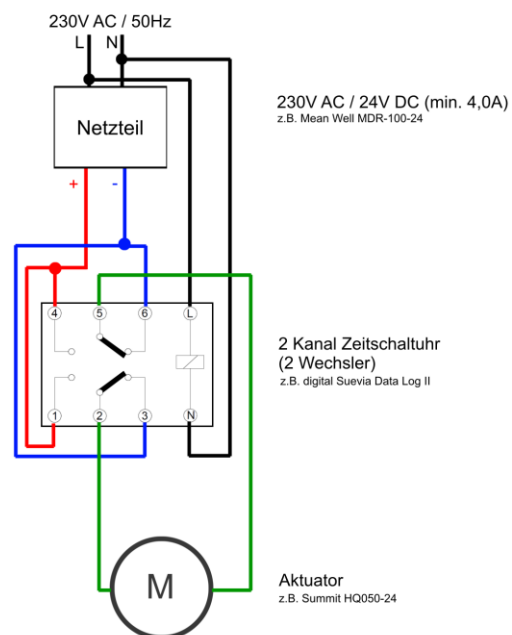
ACHTUNG: Besteht die Möglichkeit, dass sich Personen im Bewegungsbereich aufhalten, ist darauf zu achten das entsprechende Sicherheitsmechanismen (z.B. Lichtschranke) installiert werden. Dies ist notwendig um Verletzungen durch bewegte Teile zu verhindern.

3. Installationsbeispiele:

Manuelle Aktuatorsteuerung



Automatische Aktuatorsteuerung



4. Technische Daten:

| | |
|------------------------------|-------------------------------------------------------------------------------------------------------------|
| Spannung: | 24V DC |
| Stromaufnahme: | 4,0A (bei max. Belastung) |
| Maximale Belastung schieben: | 350kg (HQ080-24 max. 200kg) |
| Maximale Belastung ziehen: | 350kg (HQ080-24 max. 200kg) |
| Geschwindigkeit: | 8mm/Sek (bei max. Belastung); 15mm/Sek (ohne Belastung) |
| Einschaltdauer: | max. 10% (max. 2Min innerhalb 18Min bei max. Belastung. Nichtbeachtung führt zum Überhitzen des Motors!) |
| Geräuschentwicklung: | ≤52dB |