

# Bedienungsanleitung

## SUMMIT Wassermelder GS 153



Vielen Dank, dass Sie sich für den Wassermelder der Marke **Summit** entschieden haben! Bei sachgerechtem Gebrauch kann er Sie vor großen Schäden durch Wasseraustritt bewahren. Lesen Sie diese Anleitung sorgfältig und bewahren Sie diese zum Nachschlagen auf.

Der Wassermelder ist auf seiner Unterseite mit zwei Kontaktstellen ausgestattet. Es ertönt ein 85 dB lautes Warnsignal sobald diese Kontaktstellen durch Feuchtigkeit oder Nässe überbrückt werden. Er arbeitet auf harten ( Fliesen, Laminat,...) oder weichen ( Teppich,... ) Oberflächen und ist vielfältig verwendbar: z.B. unter Waschmaschinen, Geschirrspülern, Boilern, Aquarien und an weiteren Orten, wo ein Wasseraustritt unerwünscht ist oder das Überschreiten eines bestimmten Wasserstandes gefährlich werden kann.

**ACHTUNG:** Das Gerät kann nur bei bereits vorhandenem Wasser warnen!  
Eine weitergehende Schaltfunktion ist nicht möglich!

### Technische Daten:

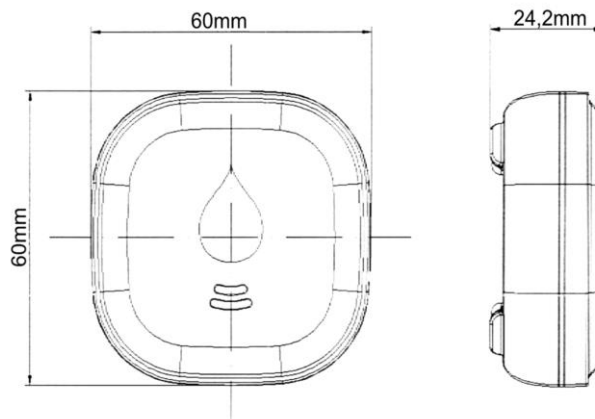
Stromversorgung	: eingebaute 3V Batterie (nicht tauschbar!)
Stromverbrauch (StandBy)	: < 5 $\mu$ A
Stromverbrauch (Alarm)	: < 60 mA
Schutzklasse	: IP65
Lautstärke Alarmton	: min. 85 dB(A) in 1m Entfernung
Arbeitsbereich	: 4° - 38°C, bei rel. Luftfeuchtigkeit < 80%
Alarmgabe (akustisch)	: 3 kurze Töne, dann 1,5s Pause
Batterielebensdauer	: bis zu 10 Jahre (je nach Auslösehäufigkeit und Umgebungstemperatur!)
Batterieüberwachung	: 1 kurzer Ton alle 32s, wenn die Batterie leer wird

### Handhabung:

- Platzieren Sie den Melder so, dass er im Fehlerfall frühestmöglich mit dem austretenden Wasser in Berührung kommt.
- Testen Sie den Melder monatlich. Stellen Sie dazu den Wassermelder in einen Teller mit etwas Wasser so dass die Kontakte überbrückt werden. Alternativ können Sie die Kontakte auch einfach mit einem Gegenstand aus Metall überbrücken.  
**Wichtig: Verschließen Sie dabei die beiden Öffnungen an der Oberseite mit einem Finger, so wird die Lautstärke des Alarms gedämpft!**

- Funktioniert der Wassermelder nicht einwandfrei, so ersetzen Sie ihn bitte sofort.
- Im Alarmfall entfernen Sie den Melder bitte baldmöglichst aus dem Wasser.
- Entfernen Sie Fusseln und Staub/Dreck aus der Umgebung der Elektroden, um Fehlalarme zu vermeiden und die Funktionsfähigkeit sicherzustellen.
- Wenn die Batteriewarnung ertönt, tauschen Sie den Wassermelder bitte baldmöglichst aus.

### Abmessungen:



### Infos zur Batteriebensdauer:

Der Wassermelder befinden sich bei Auslieferung in einer Art Ruhemodus in der so gut wie keine Akkuleistung verbraucht wird. Die Melder aktivieren sich erst dann, wenn zum ersten Mal die beiden Kontakte an der Unterseite durch Wasser überbrückt werden. Erst dann sind die Melder komplett aktiv geschaltet! Die tatsächliche Batteriebensdauer kann abhängig von der Auslösehäufigkeit und der Umgebungstemperatur von der angegebenen Lebensdauer abweichen!

### Umweltschutz:

Nach dem Elektro- und Elektronikgerätegesetz (ElektroG) dürfen Altgeräte ab März 2006 nicht mehr im Hausmüll entsorgt werden. Erkennbar sind diese Geräte an dem Symbol einer "durchgestrichenen Mülltonne". Das Symbol finden Sie auf den Geräten oder der Verpackung. Den Elektronikschrott können Sie in kommunalen Sammelstellen kostenlos zur Entsorgung abgeben. Wo sich eine solche Sammelstelle in Ihrer Nähe befindet, informiert Sie die Kommune, das Landratsamt oder eine der Verbraucherorganisationen.



Hersteller:  
Erwin Weiß GmbH  
Glashüttenweg 42  
D-93437 Furth im Wald