

Bedienungsanleitung

SUMMIT Wassermelder GS 153



Der Wassermelder ist auf seiner Unterseite mit zwei Kontaktstellen ausgestattet. Es ertönt ein 85 dB lautes Warnsignal sobald diese Kontaktstellen durch Feuchtigkeit oder Nässe überbrückt werden.

Er arbeitet auf harten (Fliesen, Laminat,...) oder weichen (Teppich,...) Oberflächen und ist vielfältig verwendbar: z.B. unter Waschmaschinen, Geschirrspülern, Boilern, Aquarien und an weiteren Orten, wo ein Wasseraustritt unerwünscht ist oder das Überschreiten eines bestimmten Wasserstandes gefährlich werden kann.

Hinweis: Das Gerät kann nur bei bereits vorhandenem Wasser warnen!
Eine weitergehende Schaltfunktion ist nicht möglich!

Technische Daten:

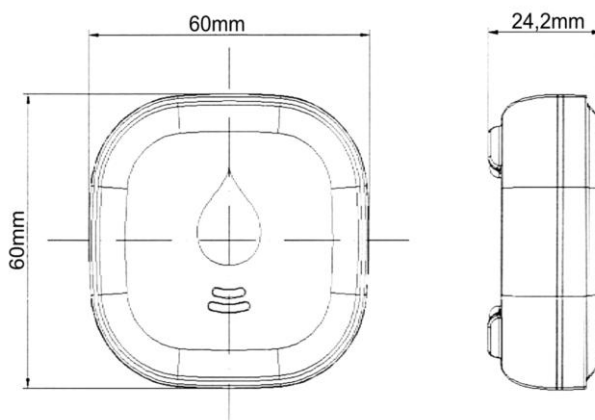
Stromversorgung	: eingebaute 3V Batterie (nicht tauschbar!)
Stromverbrauch (StandBy)	: < 5 μ A
Stromverbrauch (Alarm)	: < 60 mA
Schutzklasse	: IP65
Lautstärke Alarmton	: min. 85 dB(A) in 1m Entfernung
Arbeitsbereich	: 4° - 38°C, bei rel. Luftfeuchtigkeit < 80%
Alarmgabe(akustisch)	: 3 kurze Töne, dann 1,5s Pause
Batterielebensdauer	: ca. 10 Jahre
Batterieüberwachung	: 1 kurzer Ton alle 32s, wenn die Batterie leer wird

Vielen Dank, dass Sie sich für den Wassermelder der Marke **Summit** entschieden haben! Bei sachgerechtem Gebrauch kann er Sie vor großen Schäden durch Wasseraustritt bewahren.

Handhabung

- Platzieren Sie den Melder so, dass er im Fehlerfall frühestmöglich mit dem austretenden Wasser in Berührung kommt.
- Testen Sie den Melder monatlich.
Dies ist leicht zu bewerkstelligen, indem Sie mit einem nassen Finger oder einem feuchten Stück Stoff beide Elektroden berühren.
Halten Sie dabei den Melder mit der Unterseite zu Ihnen und möglichst weit vom Ohr entfernt - der Alarm ist sehr laut!
- Funktioniert der Wassermelder nicht einwandfrei, so ersetzen Sie ihn bitte sofort.
- Im Alarmfall entfernen Sie den Melder bitte baldmöglichst aus dem Wasser.
- Entfernen Sie Fusseln oder Staub/Dreck aus der Umgebung der Elektroden, um Fehlalarme zu vermeiden.
- Wenn die Batteriewarnung ertönt, tauschen Sie den Wassermelder bitte baldmöglichst aus.

Abmessungen:



Umweltschutz

Nach dem Elektro- und Elektronikgerätegesetz (ElektroG) dürfen Altgeräte ab März 2006 nicht mehr im Hausmüll entsorgt werden.

Erkennbar sind diese Geräte an dem Symbol einer "durchgestrichenen Mülltonne". Das Symbol finden Sie auf den Geräten oder der Verpackung. Den Elektronikschrott können Sie in kommunalen Sammelstellen kostenlos zur Entsorgung abgeben. Wo sich eine solche Sammelstelle in Ihrer Nähe befindet, informiert Sie die Kommune, das Landratsamt oder eine der Verbraucherorganisationen.



Hersteller:
Erwin Weiß GmbH
Glashüttenweg 42
D-93437 Furth im Wald